

SELES

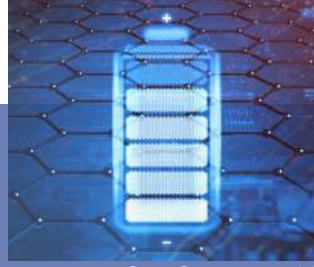
NHB PLUS II SERİSİ

HASSAS TARTIM TERAZİSİ



LABORATUVAR

Laboratuvarlar için kullanıma uygundur.



DAHİLİ AKÜ

Dahili akü ile elektrik kesintilerinde tartım işlemine devam edebilirsiniz.



KARARLI

Doğru ve kararlı tartım

ÖZELLİKLERİ

- *Yüksek hassasiyet
- *300.000d çözünürlük

KAPASİTE

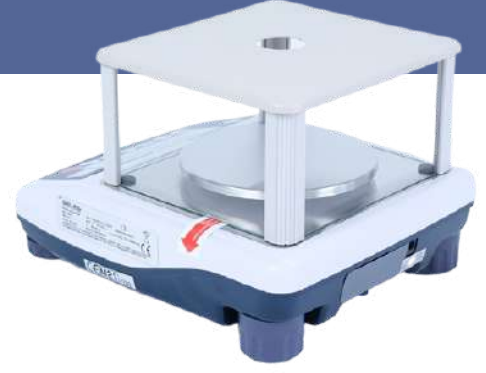
- *300 g kapasite
- *3000 g kapasite

HASSASİYET

- *0.001 g hassasiyet
- *0.01 g hassasiyet

İLETİŞİM

NHB PLUS II SERİSİ HASSAS TERAZİ



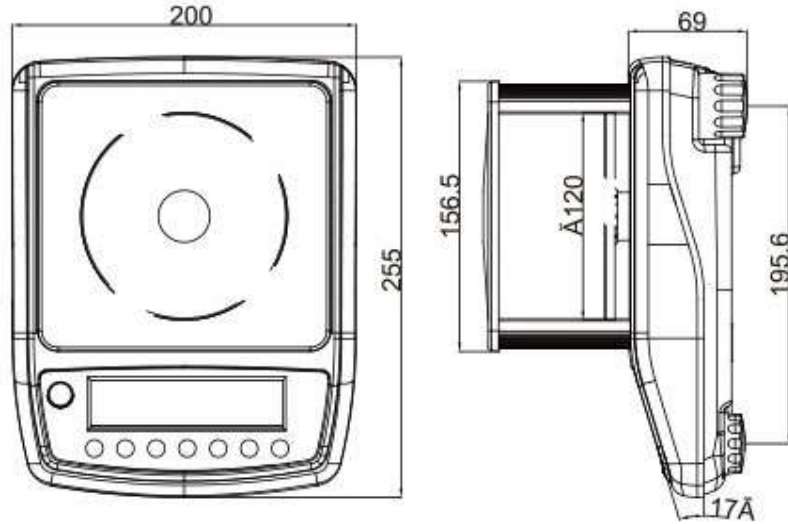
TEKNİK ÖZELLİKLERİ

Marka	Seles	
Model	NHB Plus II	
Kapasite (g)	300	3000
Hassasiyet (g)	0.001	0.01
Kefe Ölçüsü	Ø120mm	Ø135mm
Maksimum Bölüntü	300,000d	
Ekran	Beyaz LCD	
Gösterge Tipi	16.5 mm LCD,	
Çalışma Sıcaklığı	10°C ~ 35°C	
Güç	AC Adaptör (12V/500mA) , Dahili Akü	
Rs-232	Dahili	
Kasa Materyal	ABS Plastik	
Platform	Paslanmaz Çelik Kefe	
Ağırlık Birimleri	g, ct, lb, oz, GN, ozt, dwt, mom	
Tuş Takımı	Buton Switch- 7 tuş	
Loadcell	Tek Loadcell	
Ölçüler (mm)(E x B x Y)	255 (E) x 200 (B) x 153 (Y)	
Ürün Ağırlığı (kg)	2	2.1
Uygulamalar	Tartım, Yüzde Sayım	

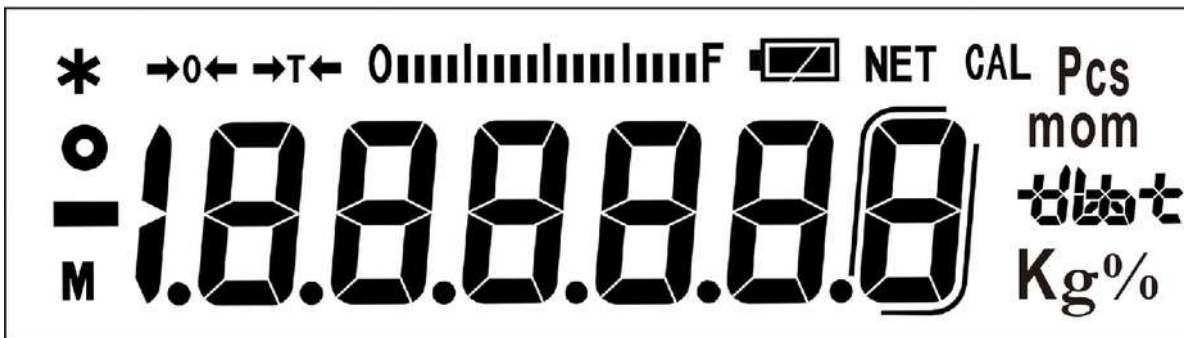
İLETİŞİM

NHB PLUS II SERİSİ TEKNİK ÇİZİM

NHB-II SERİSİ TEKNİK ÇİZİM



NHB SERİSİ EKRAN



İLETİŞİM